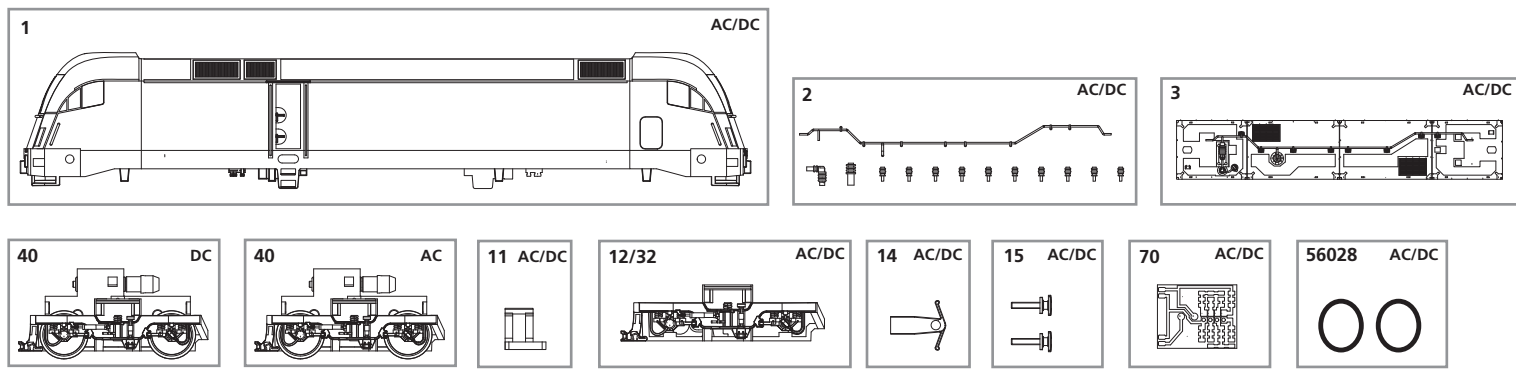
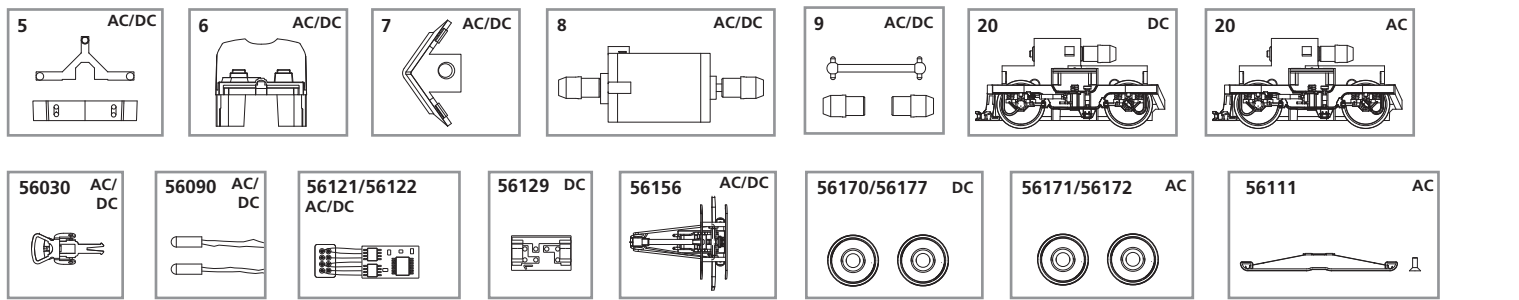


ERSATZTEILE TAURUS

Spare parts · Pièces détachées · Parti di ricambio · Repuestos · 配件 · Reserveonderdelen · Części zamienne · Запасные части · Náhradní díly



Bei Ersatzteilanforderung bitte immer die vollständige Ersatzteil-Nr. angeben. · Please order the wanted spare part with the complete spare part item number.
 Pour commander des pièces de rechange, ne pas oublier de donner le Numéro d'Article de la pièce demandée. · 订购配件时请附上完整的配件号码。



| Ersatzteil-Nr: | Bezeichnung: | Description: | Désignation: | Descrizione: | Descripción: | PG* |
|--|--|--|---|---|--|-----|
| 57916-01 | Gehäuse, bedruckt + Fenster | Body, with printed windows | Boîtier, décoré avec fenêtre | Carrozzeria verniciata con finestre | Carcasa decorada + ventana | 13 |
| 57410-02 | Isolatoren / Dachleitungen | Insulators / Roof lines | Isolateurs / caténaire | Isolatori/condotti sul tetto | Aisiantes / conductores del techo | 8 |
| 57410-03 | Dach, vollständig | Roof, complete | Toit, complet | Tetto completo | Techo completo | 9 |
| 57410-05 | Lichtleiter | Conductors | Câble en fibre optique | Condutture | Conductor de luz | 6 |
| 57410-06 | Inneneinrichtung | Interior fittings | Aménagement intérieur | Accessori interni | Decoración interior | 7 |
| 57410-07 | Schienenräumer | Snow plough | Chasse-neige | Scacciasassi | Limpiavías | 7 |
| 57410-08 | Motor, komplett | Motor, complete | Engrenage, complet | Motore completo | Motor completo | 12 |
| 57410-09 | Kardantrieb, 3-tlg. | Cardan shafts+universal joints | Cardan, 3 parties | Alberto con giunto cardanino e boccole | Eje cardán + cojinetes | 7 |
| 57410-11 | Klammer | Clip | Clip de sûreté | Clip | Clip | 6 |
| 57410-12 | Drehgestellblende | Bogey valance | Capot pour bogie | Copertura per carrelli | Tapa bogies | 9 |
| 57410-32 | Drehgestellbl. + Abdeckung | Bogey valance + housing | Cache pour bogie + capotage | Carrelli con copertura | Tapa bogies + tapa completa | 9 |
| 57410-14 | Kupplungshalter | Coupling hook | Support d'attelage | Gancio | Soporte de enganche | 6 |
| 57410-15 | Puffer (2 Stck.) | Buffers (set of 2) | Tampons (2 unités) | Respingente (2 pezzi) | Topera (2 u.) | 6 |
| 52500-70 | Leiterplatte | PCB | Circuit imprimé | Circuito stampato | Circuito impreso | 10 |
| Ersatzteile aus unserem Standard-Programm | | | | | | |
| 56028 | Haftreifen (10 Stck.) | Traction Tyres (set of 10) | Bandage (10 unités) | Anelli di aderenza (10 pezzi) | Aros de adherencia (10 u.) | |
| 56030 | Kupplung, vollst. (2 Stck.) | Coupling, complete (set of 2) | Attelage, complet (2 unités) | Ganci completi (2 pezzi) | Enganche completo (2 u.) | |
| 56090 | Glühlampe (2 Stck.) | Light bulbs (set of 2) | Ampoule à incandescence (2 unités) | Lampadine ad incandescenza (2 pezzi) | Lámparas (2 u.) | |
| 56121 | Multiprotokolldecoder Classic mit Lastregelung (DC/AC) | Multi protocol decoder Classic with load regulator (DC/AC) | Décodeur à protocoles multiples Classic et régulation de charge | Multi protocollo CLASSIC con regolatore di carico (DC/AC) | Decoder multiprotocolo Classic con regulación de carga (CC/CA) | |
| 56122 | Multiprotokolldecoder Hobby mit Lastregelung (DC/AC) | Multi protocol decoder Hobby with load regulator (DC/AC) | Décodeur à protocoles multiples Hobby et régulation de charge | Multi protocollo HOBBY con regolatore di carico (DC/AC) | Decoder multiprotocolo Hobby con regulación de carga (CC/CA) | |
| 56156 | Stromabnehmer | Pantograph | Pendule-étrier de la caténaire | Pantografi | Pantógrafo | |
| 57410-20 | Getriebe, komplett DC | Gearbox, complete | Engrenage, complet | Ingranaggi completi DC | Engranaje completo CC | 12 |
| 57410-40 | Getriebe, + Abdeckung kompl. DC | Gearbox, complete w housing | Engrenage, complet avec capot | Ingranaggi completi con copertura | Engranaje + tapa completa CC | 12 |
| Ersatzteile aus unserem Standard-Programm | | | | | | |
| 56129 | Brückenstecker - DC | DC Bridge | Pontage à enficher CC | Ponte DC | Puente CC | |
| 56170 | Radsatz bedr. o. Haftr. (2 Stck.) | Wheelset (set of 2) | Essieux (2 unités) | Ruote senza anelli di aderenza (2 pezzi) | Eje impreso sin aros de adherencia (2u.) | |
| 56177 | Radsatz, bedr. + Haftreifen (2 Stck.) | Wheelset (set of 2) + friction tyres | Essieux (2 unités) avec bandages | Ruote con anelli di aderenza (2 pezzi) | Eje impreso con aros de adherencia (2u.) | |
| 57210-20 | Getriebe, komplett AC | Gearbox, complete AC | Engrenage, complet AC | Ingranaggi completi AC | Engranaje completo CA | 12 |
| 57210-40 | Getriebe für Schleifer kompl. AC | Gearbox for slider complete AC | Engrenage pour contact, complet | Ingranaggi completi con copertura | Engranaje + tapa completa CA | 12 |
| Ersatzteile aus unserem Standard-Programm | | | | | | |
| 56111 | Schleifer mit Schraube | Slider with screws | Contact avec vis | Pattino con viti | Patin con tornillo | |
| 56171 | Radsatz, bedr. o. Haftreifen (2 Stck.) | Wheelset (set of 2) AC | Essieux (2 unités) | Ruote senza anelli di aderenza (2 pezzi) | Eje impreso sin aros de adherencia (2u.) | |
| 56172 | Radsatz, bedr.+ Haftreifen (2 Stck.) | Wheelset (set of 2) + friction tyres | Essieux (2 unités) avec bandages | Ruote con anelli di aderenza (2 pezzi) | Eje impreso con aros de adherencia (2u.) | |

| Ersatzteil-Nr: | 说明: | Beschrijving: | Oznaczenie: | Описание | Označení: | PG* |
|-------------------|--------------------|--|--|--|---|-----|
| 57916-01 | 已装饰车身+车窗 | Behuizing, gedecoreerd+vensters | Obudowa z oknami | Корпус и окна | Karoserie, potíštěná s okny | 13 |
| 57410-02 | 绝缘器/屋顶线 | Isolatoren / dakleidingen | Izolatory / przewody dachowe | изоляторы и оборудования | Isolatory / Střešní vedení | 8 |
| 57410-03 | 车顶 | Dak, compleet | Dach, kompletny | Верхняя панель | Střecha, úplná | 9 |
| 57410-05 | 导光柱 | Lichtgeleider | Światłowód | Световоды | Světlovody | 6 |
| 57410-06 | 内部装置 | Binneninrichting | Wyposażenie wnętrza | Интерьер кабины и машинист | Vnitřní zařízení | 7 |
| 57410-07 | 雪铲 | Sneeuwschuiver | Odśnieżacz | Путичиститель | Pluh | 7 |
| 57410-08 | 马达组件 | Motor, compleet | Silnik, komplet | Двигатель с муфтами | Motor, komplet | 12 |
| 57410-09 | 球轴 + 接头 | Cardanaandrijving, 3-delig | Napęd Kardana, 3-częściowy | Кардан с муфтами | Kardan + pouzdra | 7 |
| 57410-11 | 夹子 | Klemmetje | Klamra | Фиксатор тележки | Trmen | 6 |
| 57410-12 | 轮架 | Draaistelzijde | Oslona wózka wagonu | Корпус тележки | Číslo masky podvozku s točnou | 9 |
| 57410-32 | 轮架 + 轮架盖 | Draaistelzijde + afdekking | Oslona wózka wagonu + przykrywka | Корпус тележки | Číslo masky podvozku s točnou + kryt | 9 |
| 57410-14 | 挂钩 | Koppelhouders | Uchwyty sprzęgła | Держатель сцепки | Držák spřáhla | 6 |
| 57410-15 | 泵把 (2套) | Buffer (2 stuks) | Bufor (2 szt.) | Буфера (2 шт.) | Nárazník (2 ks) | 6 |
| 52500-70 | PCB主板 | Printplaat | Płytko do podłączenia dekodera | Плата для подключения декодера | Rozvodná destička | 10 |
| 备用零件的标准范围: | | | | | | |
| 56028 | 防滑胶胎 (10个) | Reserveonderdelen uit ons standaard leveringsprogramma | Części zamienne z programu standardowego | Запасные части из стандартной программы | Náhradní díly z našeho standartního programu | |
| 56030 | 挂钩组件 (2套) | Antislipbanden (10 stuks) | Obreze przyczepnościowe (10 szt.) | Колесные бандажи (10 шт.) | Upevnění kol (10 ks) | |
| 56090 | 灯泡 (2套) | Koppeling, volledig (2 stuks) | Sprzęgło, kompletne (2 szt.) | Сцепки (2 шт.) | Spřáhlo komplet (2 ks) | |
| 56121 | Classic解码器 (DC/AC) | Gloeilamp (2 stuks) | Žarówka (2 szt.) | Лампы (2 шт.) | Osvětlení (2 ks) | |
| 56122 | Hobby解码器 (DC/AC) | Multiprotocol locdecoder Classic met snelheidsregeling | Wielofunkcyjny dekodek Classic z regulacją ładowania (DC/AC) | Мультипротокольный декодер Classic с регулированием работы (DC/AC) | Multiplikační protokolový dekodér Classic regulací zatížení (DC/AC) | |
| 56156 | 天线架 | Multiprotocol locdecoder Hobby met snelheidsregeling | Wielofunkcyjny dekodek Hobby z regulacją ładowania (DC/AC) | Мультипротокольный декодер Hobby с регулированием работы (DC/AC) | Multiplikační protokolový dekodér Hobby regulací zatížení (DC/AC) | |
| 57410-20 | DC齿轮箱 | Pantograaf | Pałak trakcyjny | Пантограф | Vrchní sběračové vedení | 12 |
| 57410-40 | 带盖DC齿轮箱 | Aandrijving, compleet DC | Przekładnia, kompletna DC | Тележка в сборе DC | Převodovka, kompletní DC | 12 |
| 备用零件的标准范围: | | | | | | |
| 56129 | DC插板 | Reserveonderdelen uit ons standaard leveringsprogramma | Części zamienne z programu standardowego | Запасные части из стандартной программы | Náhradní díly z našeho standartního programu | |
| 56170 | 轮子组件 (2套) | Overbruggingsstekker (DC) | Wtyczka do podłączenia dekodera DC | Заглушка на разъем под декодер | Mústková zástrčka – DC | |
| 56177 | 防滑轮组 (2套) | Wielstel (2 stuks) | Komplet kół (2 szt.) | Колёсные пары (2 шт.) AC | Sada dvojkolí (2 ks) | |
| 57210-20 | AC齿轮箱 | Wielstel (2 stuks) + antislipbanden | Komplet kół (2 szt.) + opony scierne | Колёсные пары (2 шт.) + с бандажами | Sada dvojkolí (2 ks) s bandáže kol | 12 |
| 57210-40 | 拾电片的AC齿轮箱 | Aandrijving, compleet AC | Przekładnia, kompletna AC | Тележка в сборе AC | Převodovka, kompletní AC | 12 |
| 备用零件的标准范围: | | | | | | |
| 56111 | 拾电片组件 (带螺丝) | Reserveonderdelen uit ons standaard leveringsprogramma | Części zamienne z programu standardowego | Запасные части из стандартной программы | Náhradní díly z našeho standartního programu | |
| 56171 | 轮子组件 (2套) | Veren met schroeven | Odbierakami z šrubek | Контакта Набор | Контакту kol šroubů | |
| 56172 | 防滑轮组 (2套) | Wielstel (2 stuks) + antislipbanden | Komplet kół (2 szt.) + opony scierne | Колёсные пары (2 шт.) + с бандажами | Sada dvojkolí (2 ks) s bandáže kol | |

*Preisgruppe *price category *catégorie de prix *Categoria prezzi *Grupo de precio

*价格表 *Priscategorie *Grupa cenowa *ценовая категория *Cenová skupina